



NOTICE DE MONTAGE  
ASSEMBLY INSTRUCTION

**SPLINE**  
*DAVID DERKSEN*  
SUSPENSION | *PENDANT LAMP*

**Petite  
Friture**

## INFORMATIONS TECHNIQUES

- Environnement : intérieur et extérieur
- 110-240V- 50-60Hz 60W
- Flux lumineux : 4000lm
- Angle de faisceau : 360°
- IRC : 90+
- Température de couleur : 2700K
- Variable : 10-100%
- Durée de vie de la LED : 25 000h
- IP44 (4 = protégé contre les corps solides supérieurs à Ø1mm, 4= protégé contre les projections d'eau de toutes directions)
- Ce produit contient une source lumineuse de classe d'efficacité énergétique F.

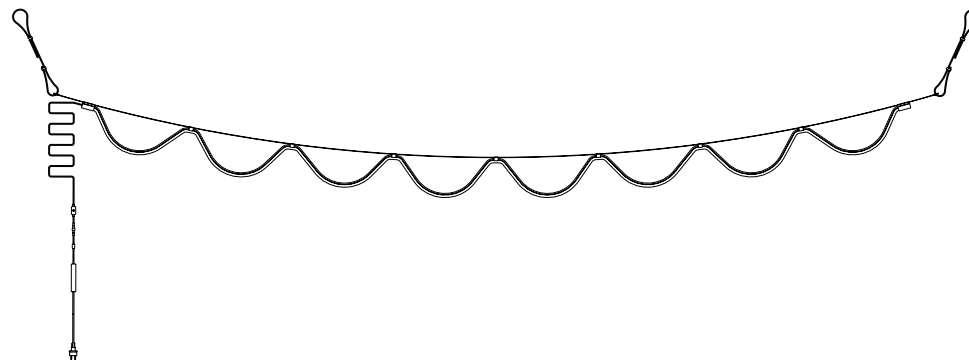
F

## TECHNICAL DETAILS

- *Environment: indoor and outdoor*
- *110-240V- 50-60Hz 60W*
- *Luminous flow : 4000lm*
- *Beam angle: 360°*
- *CRI: 90+*
- *Color temperature: 2700K*
- *Dimmable : 10-100%*
- *LED life: 25 000h*
- *IP44 (4 = protected against solid objects over Ø1mm, 4= protected against water splashing from all directions)*
- *This product contains a light source of energy efficiency class F.*

F

450,0 cm / 177,2 inches



**L :** 450,0 cm  
**l :** 4,0 cm  
**H :** 20,0 cm  
**POIDS :** 4,2 kg

**L :** 177,2 inches  
**l :** 1,6 inches  
**H :** 7,9 inches  
**WEIGHT :** 9,3 lbs

Spline est une suspension d'intérieur et d'extérieur.

Sa bande LED est une version contemporaine des guirlandes lumineuses classiques. Elle a un look festif mais minimaliste avec la combinaison de textiles colorés et d'une ligne de lumière continue. Spline se décline en deux modèles bicolores – marron/orange et beige/bleu – mesurant chacun plus de 4,5 mètres de long.

Chaque partie d'un luminaire Spline peut être retirée, remplacée et adaptée au besoin.

Des clips le long de la sangle peuvent être utilisés pour jouer avec la hauteur et le nombre de vagues, tandis que la corde de 2,5 mètres de long utilisée pour suspendre la lampe modifie la courbure de la sangle elle-même.

La prouesse technique de la lampe se voit mieux dans la bande LED qui atteint 4 000 lumens (2 700 Kelvin) avec un IRC supérieur à 90 pour un rendu des couleurs optimal. Deux bandes LED et le motif unique en forme de ruche comportant six cellules lumineuses internes assurent une diffusion de la lumière à 360°. Spline est variable grâce à un interrupteur sur le câble de 10 mètres de long.

La collection Spline a été conçue avec une grande attention portée aux détails et aux finitions, de la vis à la bande de silicone LED avec une finition satinée translucide unique.

*Spline is an indoor and outdoor pendant light.*

*The light is a contemporary take on the classic string lights. It has a festive yet minimal look with the combination of colored textile and a continuous wave line of light.*

*Spline comes in two two-tone colors – brown/orange and beige/blue – each running over 4.5 meters long.*

*Every part of a Spline light can be removed, replaced, and altered.*

*Clips along the strap can be used to play around with the height and number of waves, while the 2.5-meter-long rope used to hang the light alters the curvature of the strap itself.*

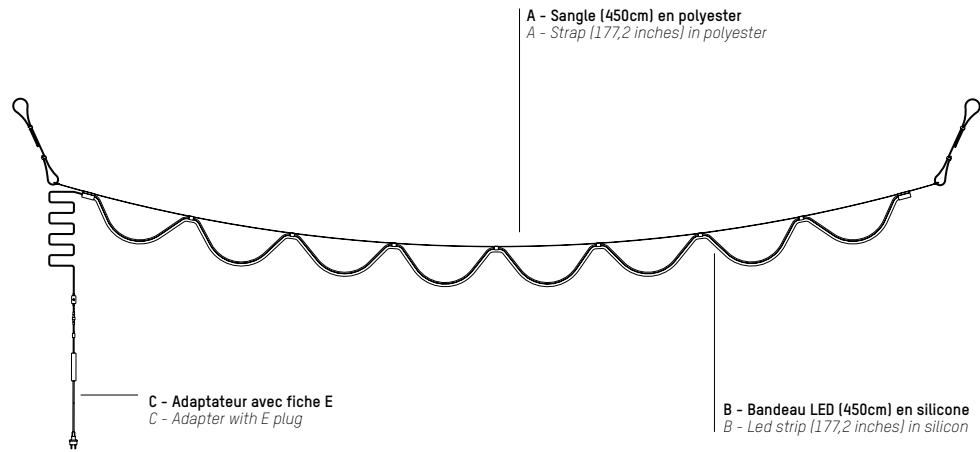
*The light's technical prowess is best seen in the LED strip that reaches 4000 lumens (2700 Kelvin) with a CRI over 90 for optimal color rendering.*

*Two LED strips and the unique bee-hive form featuring six internal light cells provide 360° light diffusion. Spline is dimmable thanks to a switch on the 10-meter-long cable.*

*Spline collection has been designed with a strong attention to details and finishes from the screw to the LED silicon strip with unique translucent satin finish.*

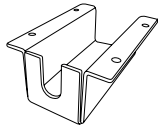
## COMPOSITION DU CARTON

## BOX COMPOSITION

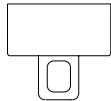


## ACCESSOIRES

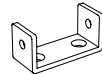
## ACCESSORIES



D - Attaches de fin x2  
D - End clips x2



E - Rosaces x2  
E - Canopies x2



F - Support de rosace x2  
F - Canopy support x2



G - Fixation d'extérieur x7  
G - Outdoor fastener x7



H - Attaches mur/plafond et adhésif x10  
H - Wall & ceiling clips with adhesive x10



I - Vis petit modèle x24  
I - Small screw x24



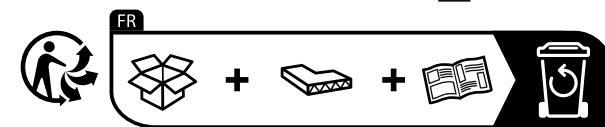
J - Vis moyen modèle x4  
J - Medium screw x4

## PRECAUTIONS D'EMPLOI

## USE PRECAUTIONS

- Conservez ces instructions pour consultations ultérieures.
- Pour une utilisation à l'intérieur et à l'extérieur en respectant les recommandations.
- Température d'utilisation conseillée : 0 à 40°C.
- Maintenir la lampe à l'abri de toute substance chimique (détergent, désherbant, etc).
- Manipuler le luminaire et tous ses composants avec précaution, tout dommage peut entraîner son dysfonctionnement.
- Des conditions météorologiques extrêmes peuvent entraîner le détachement de la bande LED des attaches intermédiaires de la sangle.
- Nous recommandons l'utilisation systématique des fixations d'extérieur pour toute installation en extérieur.
- Si le câble ou le cordon extérieur souple de ce luminaire est endommagé, il doit être remplacé exclusivement par le fabricant ou son agent de maintenance ou toute personne de qualification équivalente, cela afin d'éviter tout risque.
- Nous garantissons les défauts de fabrication dans les conditions précisées dans nos CGV et sous réserve des conditions d'utilisation du produit.
- Conformément à la directive DEEE  $\text{E}$ , ce produit ne peut pas être jeté avec les déchets ménagers. En fin de vie, il doit être retourné à un point de collecte. Adressez-vous aux autorités locales pour obtenir des conseils sur le recyclage des produits électriques et électroniques.

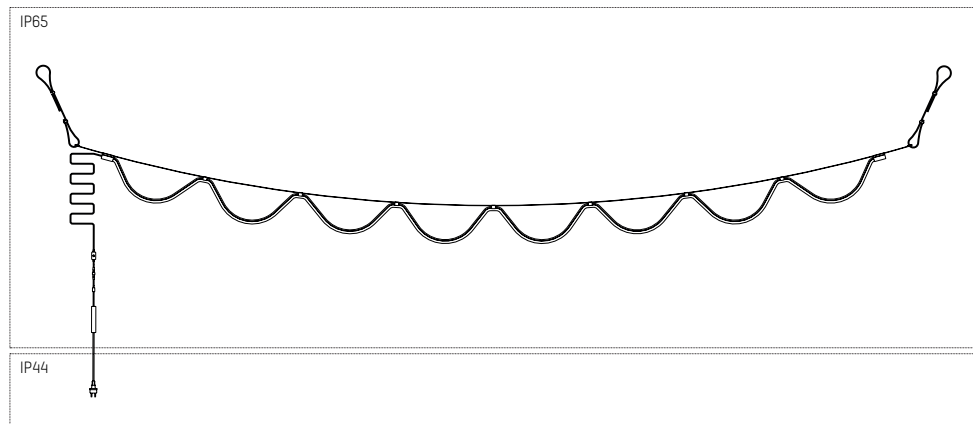
- *Keep these instructions for future reference.*
- *For indoor use and outdoor use, following recommendations.*
- *Recommended use temperature: 0 to 40°C.*
- *Keep the lamp away from any chemical substance (detergent, weedkiller, etc).*
- *Handle the luminaire and all its components with care, any damage may cause it to malfunction.*
- *Extreme weather conditions may cause the LED strip to become detached from the middle strap buckles. We recommend the systematic use of the outdoor fasteners for any outdoor installation.*
- *If the flexible outer cable or cord of this luminaire is damaged, it must only be replaced by the manufacturer or its maintenance agent or a person of equivalent qualification, in order to avoid any risk.*
- *We guarantee manufacturing defects according to our general sales terms and subject to correct use of the product.*
- *In accordance with the WEEE directive, this product cannot be disposed of with household waste. At the end of its life, it must be returned to a collection point. Contact local authorities for advice on recycling electrical and electronic products.*



Points de collecte sur [www.quefairedemesdechets.fr](http://www.quefairedemesdechets.fr)  
Privilégiez la réparation ou le don de votre appareil !

IP

IP

**MONTAGE****ASSEMBLY**

1

S'assurer d'avoir tous les éléments.

*Make sure to have all the elements.*

Pour le scénario **A**, en complément des éléments fournis, vous aurez besoin de :

- une clé hexagonale Ø1,5 mm ;
- une clé hexagonale Ø2,0 mm.

*For scenario A, in addition to the elements provided, you'll need:*

- a hex key Ø1.5 mm;
- a hex key Ø2.0 mm.

Pour le scénario **B**, en complément des éléments fournis, vous aurez besoin de :

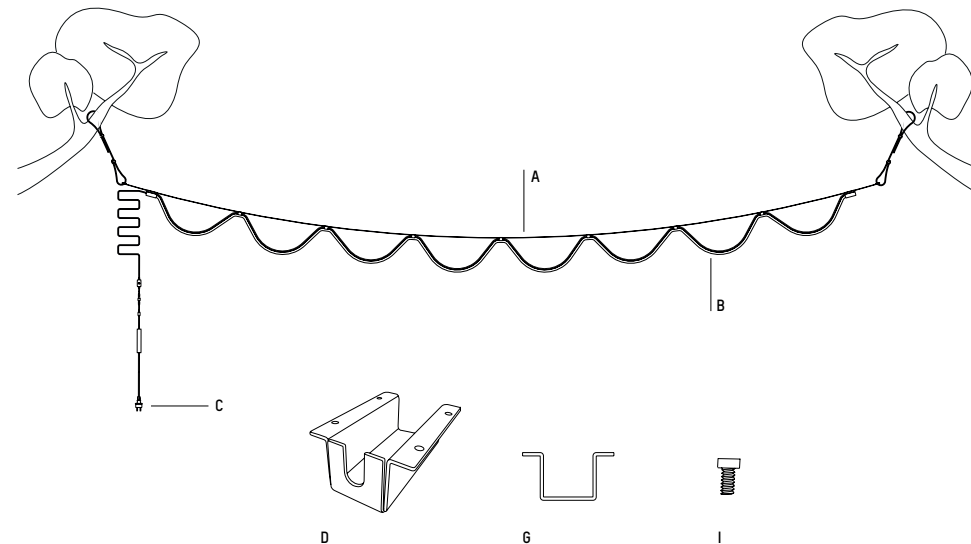
- une clé hexagonale Ø1,5 mm ;
- une clé hexagonale Ø2,0 mm ;
- une clé hexagonale Ø2,5 mm ;
- vis et chevilles adaptées à la matière du support où les rosaces seront installées.

*For scenario B, in addition to the elements provided, you'll need:*

- a hex key Ø1.5 mm;
- a hex key Ø2.0 mm;
- a hex key Ø2.5 mm;
- screws and wall plug adapted to the material where the canopies will be installed.

SCÉNARIO A

SCENARIO A

**MONTAGE****ASSEMBLY**

2

Installer la sangle.

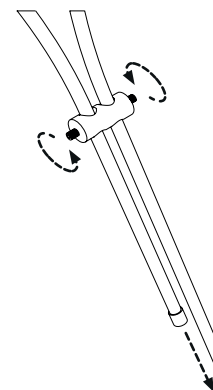
Passer chaque corde autour d'une branche ou tout autre élément en faisant attention à ce que cet élément supporte le poids du produit.

Visser soigneusement chaque vis des attaches à l'aide de la clé allen 1,5mm.

*Install the strap.*

*Pass each rope around a branch or any other element, making sure that this element supports the weight of the product.*

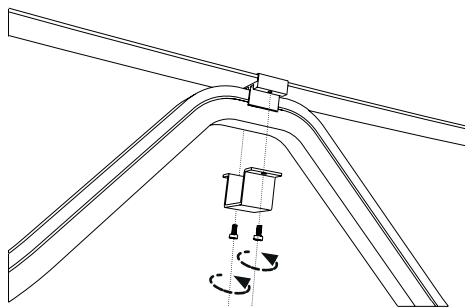
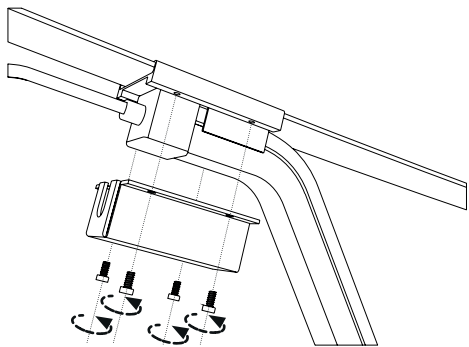
*Carefully screw each fastener screw with the 1,5mm allen key.*



3

Installer la bande LED.  
Commencer par installer la bande LED dans chaque attache de fin à l'aide de leur couvercle et leurs vis. Utiliser la clé allen 2,0mm.  
Installer ensuite la bande LED dans chaque attache intermédiaire en utilisant au fur et à mesure les fixations d'extérieur et leurs vis. Pour obtenir des vagues régulières, faire correspondre chaque attache avec un point marqué sur la bande LED

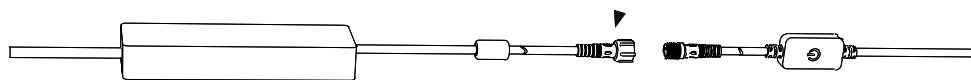
*Install the LED strip.  
Start by installing the LED strip into each end buckle using the two covers and their screws. Use 2.0mm allen key.  
Then install the LED strip in each middle buckle, gradually using the outdoor fasteners and their screws.  
To obtain smooth waves, make every buckle correspond with a spot marked on the LED strip.*



4

Assembler le câble textile et le câble plastique via l'embout.

*Assemble the textile cable and the plastic cable via the end piece.*



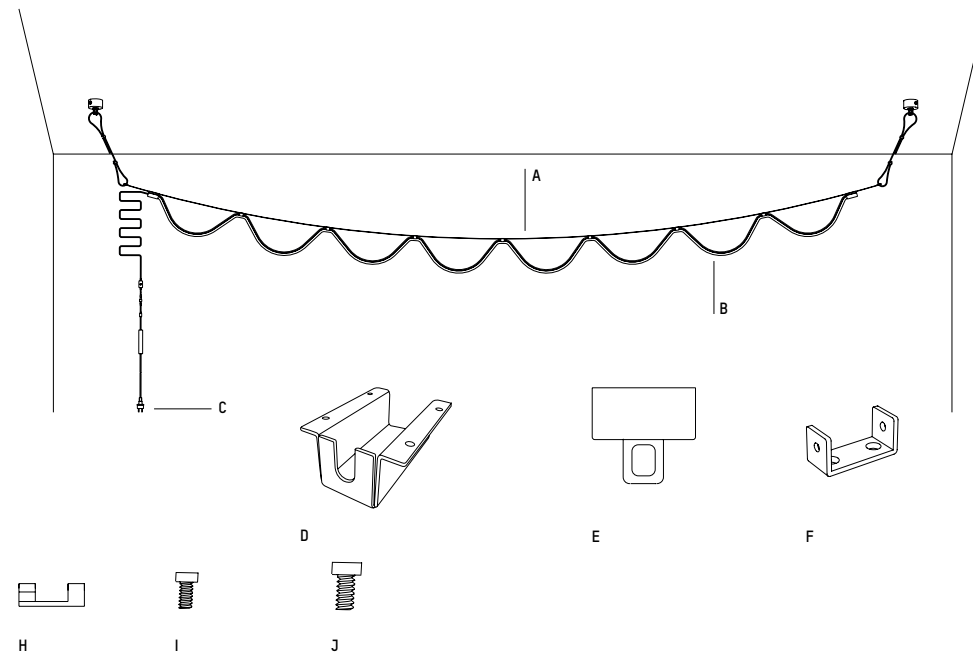
5

Brancher le luminaire.

*Plug the lamp.*

## SCÉNARIO B

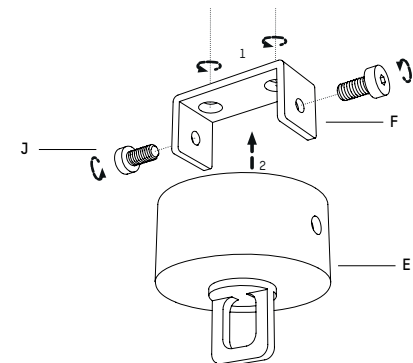
## SCENARIO B



2

Fixer l'élément F à votre plafond aux emplacements choisis (vis et cheville non fournies, choisir les éléments adaptés au support). Installer les deux rosaces E à l'aide des vis J et d'une clé Allen 2,5mm.

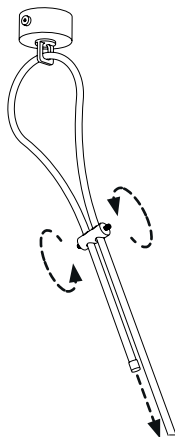
*Fix element F to your ceiling in the positions you have chosen (screws and dowels not supplied; choose the right elements for your ceiling). Install the two rosettes E using screws J and a 2.5mm Allen key.*



3

Installer la sangle.  
Passer chaque corde dans le crochet de chaque rosace.  
Visser soigneusement chaque vis des attaches à l'aide de la clé allen 1,5mm.

*Install the strap.  
Pass each rope in the hook of each canopy.  
Carefully screw each fastener screw with the 1,5mm allen key.*

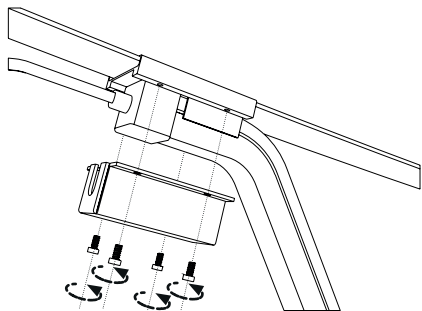


4

Installer la bande LED.  
Commencer par installer la bande LED dans chaque attache de fin à l'aide de leur couvercle et leurs vis. Utiliser la clef allen 2,0mm.  
Installer ensuite la bande LED dans chaque attache intermédiaire.  
Pour obtenir des vagues régulières, faire correspondre chaque attache avec un point marqué sur la bande LED

*Install the LED strip.  
Start by installing the LED strip into each buckle using the two covers and their screws. Use 2.0mm allen key.  
Then install the LED strip in each middle buckle.*

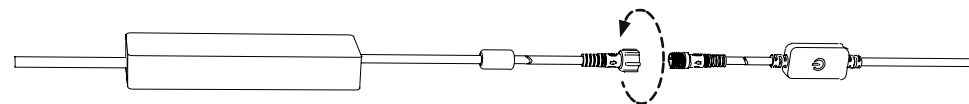
*To obtain smooth waves, make every buckle correspond with a spot marked on the LED strip.*



5

Assembler le câble textile et le câble plastique via l'embout.

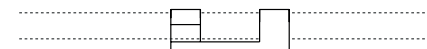
*Assemble the textile cable and the plastic cable via the end piece.*



6

OPTIONNEL  
Utiliser les attaches mur/plafond H pour faire courir le câble dans la direction souhaitée.

*Use the wall/ceiling clips H to run the cable in the desired direction.*



7

Brancher le luminaire.

*Plug the lamp.*

## GARANTIE

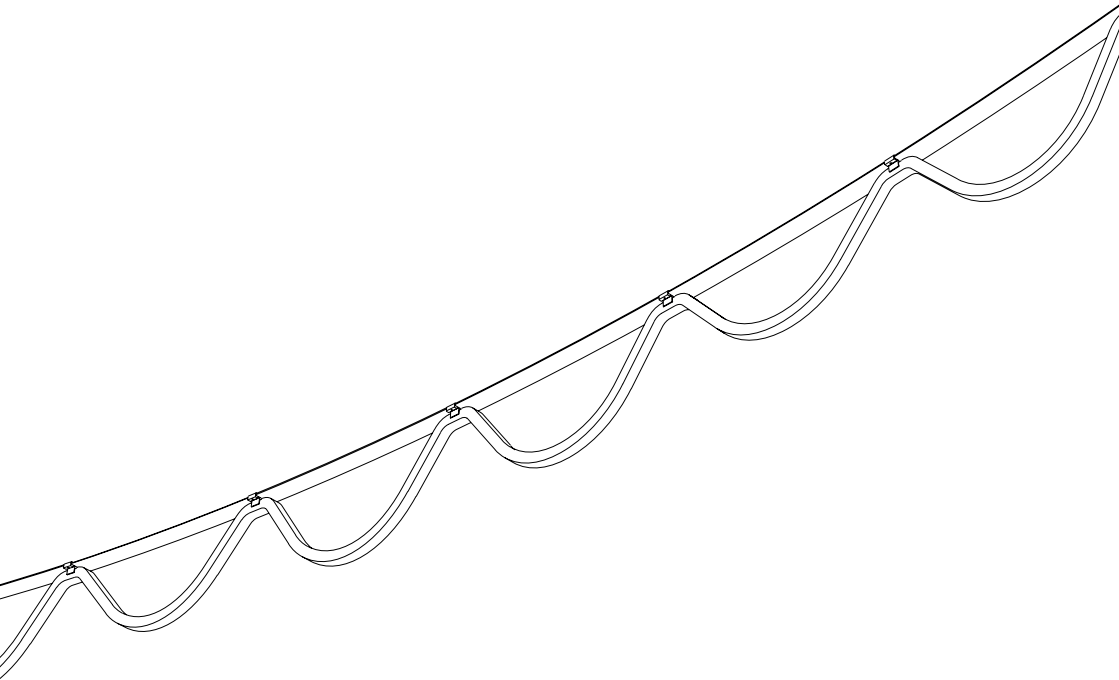
• Garantie de 2 ans : votre produit a une garantie qui protège contre les défauts dans le matériau et la finition du produit conformément à ses instructions d'entretien et d'utilisation.

• Dommages causés par une mauvaise utilisation : les dommages causés par une mauvaise utilisation ou une utilisation abusive, une négligence, des accidents, un usage commercial et/ou des modifications du produit apportées par le client final sont explicitement exclus de cette garantie.

## WARRANTY

• 2 year warranty: your product has a warranty which protects against defects in the material and finish of the product in accordance with its care and use instructions.

• Damage caused by misuse: damage caused by misuse or abuse, negligence, accidents, commercial use and/or modifications to the product made by the end client are expressly excluded from this warranty.



## **CONTACT**

45ter rue de la Révolution  
93100 Montreuil  
sales@petitefriture.com  
+33(0)1 44 54 13 95